



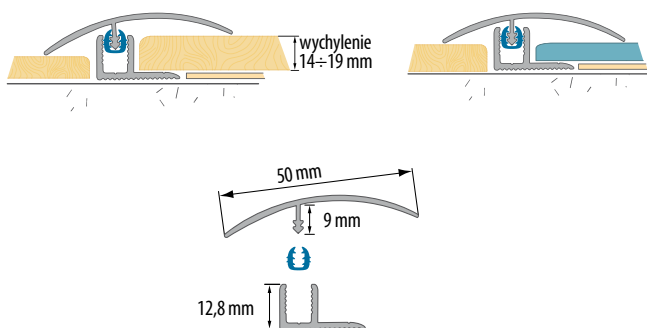
### ZASTOSOWANIE / ПРИМЕНЕНИЕ / APPLICATION





Listwy umożliwiają wyjątkowo estetyczne wykończenie łączenia różnych nawierzchni podłogowych, są idealnym rozwiązaniem do łączenia wykładzin z parkietem lub terakotą, tym bardziej, iż niwelują ewentualną różnicę poziomów. Niewątpliwą zaletą tych listew jest niewidoczny sposób mocowania do podłoża. Listwa pokryta jest warstwą anodowaną, o dużym stopniu odporności na ścieranie.

Рейка подходит для эстетичной отделки стыков различных напольных покрытий. Это идеальное решение для соединения ковровина с паркетом или керамической плиткой, так как рейка позволяет сглаживать небольшие различия в высоте напольных покрытий. Несомненным преимуществом этих реек также является невидимое крепление к основанию. На рейку нанесено анодированное защитное покрытие с высокой степенью устойчивости к стиранию.

These strips allow for exceptionally esthetic finish of connections between various floor surfaces. They are an ideal solution for connecting fitted carpets with parquet floor or terracotta tiles, especially as they level out possible difference of levels. The unquestionable advantage of these strips is an invisible method of mounting to the ground. This strip is covered with very durable anodized layer with high level of tear resistance.


### MONTAŻ / МОНТАЖ / ASSEMBLY



NR KAT. / KAT. № / CAT. NO			
			
Aluminium anodowane / Анодированный алюминий / Anodised aluminium			
srebrny C-0	801754	0,9 m	10
	801761	1,8 m	10
złoty C-23	801778	0,9 m	10
	801785**	1,8 m	10

**!** Przy montażu nie używać kleju na bazie octu / В процессе монтажа не использовать клея на основе уксуса / Do not use adhesives containing vinegar for fixing

**!** \*\* Czas realizacji: 3 tygodnie / Срок реализации: 3 недели / Lead time: 3 weeks

 Montaż na wkręty / Монтаж на шурупы / Fix it with screws

 Montaż na klej / Монтаж на клей / Fix it with glue