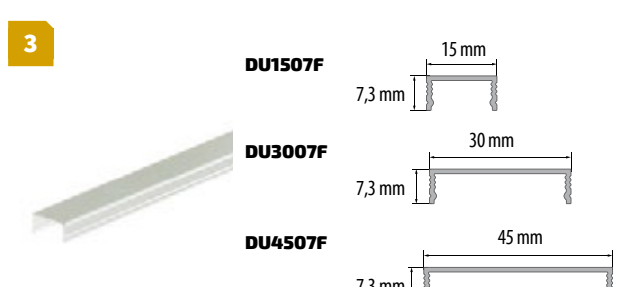
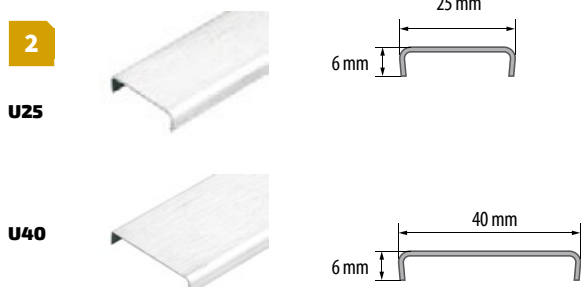
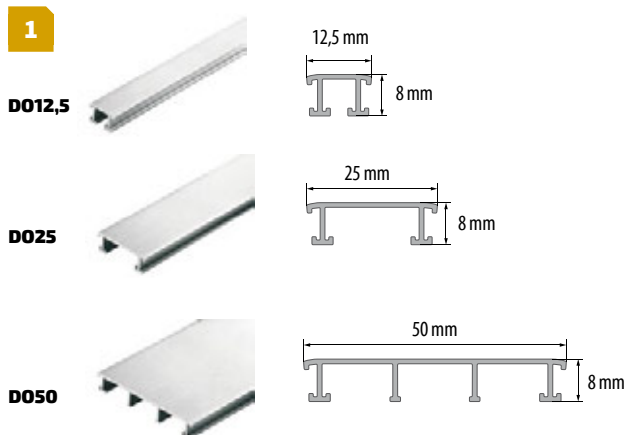


ZASTOSOWANIE / ПРИМЕНЕНИЕ / APPLICATION

Metalowe profile ozdobne umożliwiają łączenie różnych materiałów budowlanych. Idealnie łączą się z glazurą, gresiem, drewnem i kamieniem.

Декоративные профили позволяют сочетать разные виды строительных материалов. Идеально подходят для кафельной плитки, керамгранита, дерева и камня.

Metal profiles enable you to connect different construction materials. They perfectly match with tiles, terracotta, wood and stones.



1

NR KAT. / KAT. № / CAT. NO	12,5 mm			25 mm		50 mm		↔	↕
	Aluminium anodowane / Анодированный алюминий / Anodised aluminium								
C-0	893070	893100	893131	2,5 m	10				
C-32	893094	893124	893155	2,5 m	10				
C-1	893087	893117	893148	2,5 m	10				
C-41	810312	810411	810527	2,5 m	10				
C-41S	810350	810459	810534	2,5 m	10				
Aluminium anodowane polerowane / Полированный анодированный алюминий / Polished anodised aluminium									
EC-35	810367	810466	810541	2,5 m	10				
EC-35S	810374	810473	810558	2,5 m	10				
EC-44	810398	810497	810589	2,5 m	10				
EC-43S	810381	810480	810572	2,5 m	10				

2

NR KAT. / KAT. № / CAT. NO	15 mm			30 mm		45 mm		↔	↕
	Stal nierdzewna szorstkowana / Нержавеющая сталь брашированная / Brushed stainless steel								
SZ	891519	25x6 mm	2,5 m	10					
	891526	40x6 mm	2,5 m	10					

3

NR KAT. / KAT. № / CAT. NO	15 mm			30 mm		45 mm		↔	↕
	Aluminium anodowane / Анодированный алюминий / Anodised aluminium								
C-41	810596	810732	810794	2,5 m	10				
C-41S	810619	810749	810817	2,5 m	10				
Aluminium anodowane polerowane / Полированный анодированный алюминий / Polished anodised aluminium									
EC-0	806513	806490	-	0,9 m	10				
	806506	806483	-	1,2 m	10				
	819506	819513	819520	2,5 m	10				
EC-35	810664	810756	810855	2,5 m	10				
EC-35S	810688	810763	810862	2,5 m	10				
EC-44	810725	810787	810886	2,5 m	10				
EC-43S	810695	810770	810879	2,5 m	10				