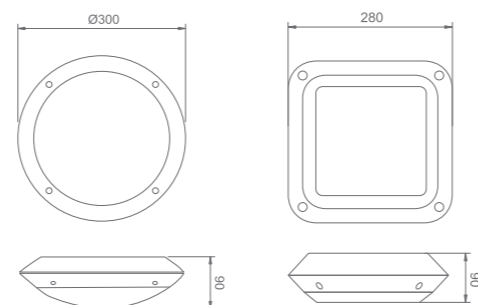




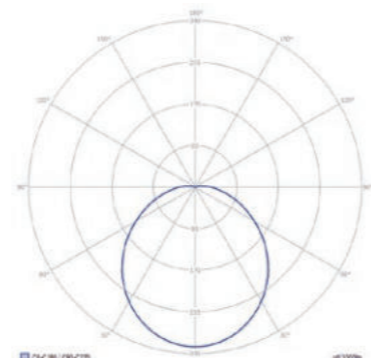
Cosmic Quad LED

Cosmic LED



Cosmic LED

Cosmic Quad LED



Cosmic LED 12W

Cosmic LED



► Najnowsze serie plafonier wyposażone w źródła światła LED / Latest series of plafonds equipped with LED light sources

► Zastosowana technologia pozwala na bardzo dużą oszczędność energii w stosunku do dotychczasowych źródeł LED przy utrzymaniu wysokiej jakości światła / The technology employed allows very high energy savings as compared to the conventional LED sources while maintaining high quality of light

► Bardzo wysoka efektywność świetlna diod / Very high LED luminous efficacy

► Klasa szczelności IP66 / IP66 protection rating

► Montaż natynkowy, sufitowy lub ścienny / Surface-mount installation, on ceiling or wall

► Klosz i podstawa wykonane z poliwęglanu / Lampshade and base made of polycarbonate

► Napięcie zasilania: 230 V 50 Hz / Power supply voltage: 230 V 50 Hz

► Źródło światła: LED 9W, 12W / Light source: LED 9W, 12W

► Nominalna żywotność: 50 000 h / Rated lifetime: 50,000 h

► Typowe miejsca: korytarze, klatki schodowe, miejsca o podwyższonej wilgotności lub na zewnątrz budynków / Typical places: corridors, staircases, places with higher humidity or outdoors

► Współczynnik oddawania barw: Ra>=80 / CRI index: Ra>=80

► Zakres temperatury pracy: t_a 10°C ÷ 50°C / Temperature working range: t_a 10°C ÷ 50°C

MODELE AWARYJNE Z CERTYFIKATEM CNBOP / EMERGENCY MODELS WITH CNBOP CERTIFICATE

Model / Model	Numer katalogowy / Catalogue number	Strumień świetlny / Luminous flux	Źródło światła / Light source	Funkcja / Function	Autonomia / Autonomy	Temperatura barwowa* / Colour temperature*	Waga (kg) / Weight (kg)
Cosmic LED 9W 2H SA	98520	890 lm	LED 9W	SA (M)	2 h	4000 K	1,3
Cosmic LED 9W 2H SA MD **	96715	890 lm	LED 9W	SA (M)	2 h	4000 K	1,4
Cosmic Quad LED 9W 2H SA	99860	730 lm	LED 9W	SA (M)	2 h	4000 K	1,3
Cosmic Quad LED 9W 2H SA MD **	97760	730 lm	LED 9W	SA (M)	2 h	4000K	1,4
Cosmic LED 12W 2H SA	97761	1340 lm	LED 12W	SA (M)	2 h	4000K	1,1
Cosmic LED 12W 2H SA MD **	98023	1340 lm	LED 12W	SA (M)	2 h	4000K	1,4
Cosmic Quad LED 12W SA 2H	97731	1150 lm	LED 12W	SA (M)	2 h	4000K	1,1
Cosmic Quad LED 12W SA 2H MD **	97729	1150 lm	LED 12W	SA (M)	2 h	4000K	1,4

MODELE STANDARDOWE / STANDARD MODELS

Model / Model	Numer katalogowy / Catalogue number	Strumień świetlny / Luminous flux	Źródło światła / Light source	Temperatura barwowa* / Colour temperature*	Waga (kg) / Weight (kg)
Cosmic LED 9W	98323	890 lm	LED 9W	4000 K	0,9
Cosmic LED 12W	97848	1340 lm	LED 12W	4000 K	0,9
Cosmic Quad LED 9W	99859	730 lm	LED 9W	4000 K	0,9
Cosmic Quad LED 12W	97735	1150 lm	LED 12W	4000 K	0,9

MODELE STANDARDOWE Z CZUJNIKIEM RUCHU / STANDARD MODELS WITH MOVEMENT DETECTOR

Model** / Model**	Numer katalogowy / Catalogue number	Strumień świetlny / Luminous flux	Źródło światła / Light source	Temperatura barwowa* / Colour temperature*	Waga (kg) / Weight (kg)
Cosmic LED 9W MD	96716	890 lm	LED 9W	4000 K	1,1
Cosmic LED 12W MD	97847	1340 lm	LED 12W	4000 K	1,1
Cosmic Quad LED 9W MD	97759	730 lm	LED 12W	4000K	1,0
Cosmic Quad LED 12W MD	97733	1150 lm	LED 12W	4000 K	1,1

* Inne temperatury barwowe (3000K lub 5000K) na życzenie / Other colour temperatures (3000K or 5000K) on request

** Model z czujnikiem ruchu / Model with movement sensor

TABELA ODSTĘPÓW DLA PŁASKICH DRÓG EWAKUACYJNYCH / SPACING TABLE FOR FLAT EVACUATION ROUTES

COSMIC 9W

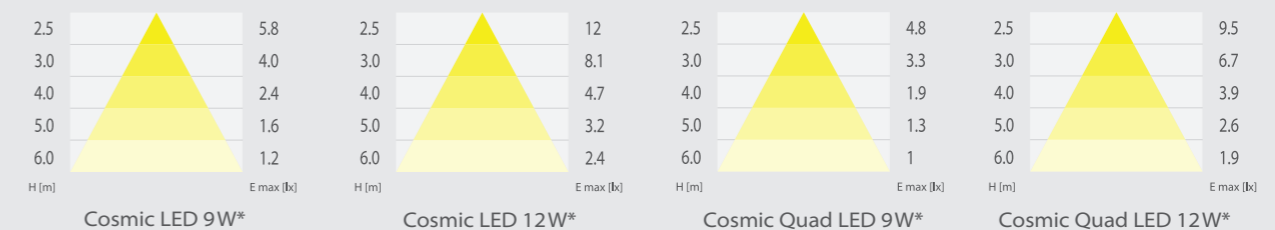
Wysokość montażu (m) / Installation height (m)	2,5	2,6	7,1	7,1	2,6
2,5	2,6	7,1	7,1	2,6	
3	2,7	7,5	7,5	2,7	
4	2,5	7,8	7,8	2,5	

COSMIC 12W

Wysokość montażu (m) / Installation height (m)	2,5	3,5	9,1	9,1	3,5
2,5	3,5	9,1	9,1	3,5	
3	3,7	9,6	9,6	3,7	
4	3,8	10,5	10,5	3,8	

COSMIC QUAD

Wysokość montażu (m) / Installation height (m)	2,5	2,0	5,8	5,8	2,0
2,5	2,0	5,8	5,8	2,0	
3	1,8	5,9	5,9	1,8	
4	1,0	5,6	5,6	1,0	



* Wykresy dla wersji awaryjnych / Charts for emergency versions