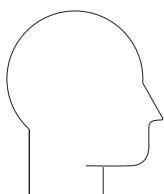


INSTRUKCJA MONTAŻU

PRO SOUND PROTECT



**Będziesz
potrzebować!**



Folia IZOPAR®



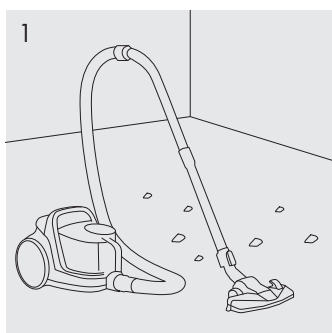
Taśma aluminiowa CEZAR



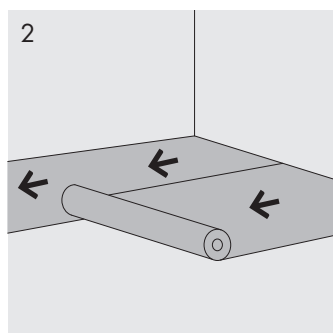
Odkurzacz



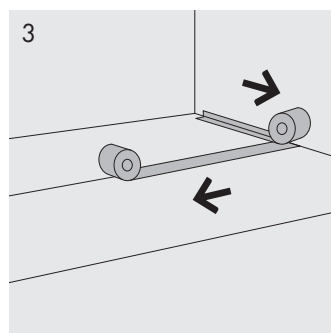
Nóż



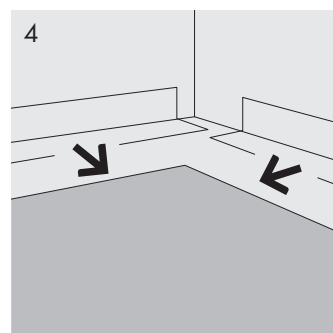
1
Przygotuj odpowiednio podłogę, które musi być płaskie, suche i wystarczająco twarde.



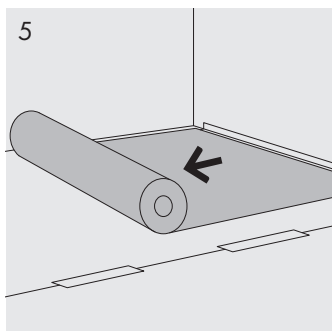
2
Ułóż folię IZOPAR® (0,2 mm) z zakładką 15-20 cm.



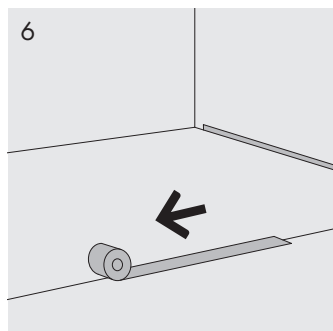
3
Przyklej nachodzące na siebie wstęgi folii IZOPAR® taśmą aluminiową CEZAR. Przyklej również folię IZOPAR® taśmą do ściany.



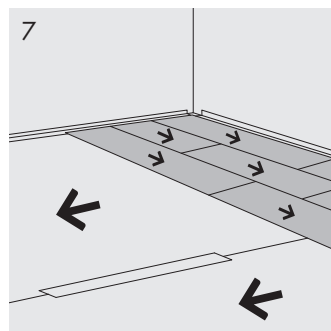
4
Rozpocznij układanie podkładu z zachowaniem odstępu ok 5 mm od ścian i narożników.



5
Na ułożonej i zabezpieczonej przed przesuwaniem folii IZOPAR® rozwiń rolkę podkładu.



6
Sąsiedzące obok siebie wstęgi podkładu połącz taśmą aluminiową CEZAR. Ułożone na podłogze wstęgi podkładu nie powinny nachodzić na siebie.



7
Układaj podłogę w kierunku odwrotnym do kierunku układania podkładu. Sprawdź instrukcję montażu podłogi, dostraczoną przez producenta.



CEZAR
ul. Strefowa 2
19-300 Ełk, Poland
tel. +48 87 620 99 00
www.cezar.eu

